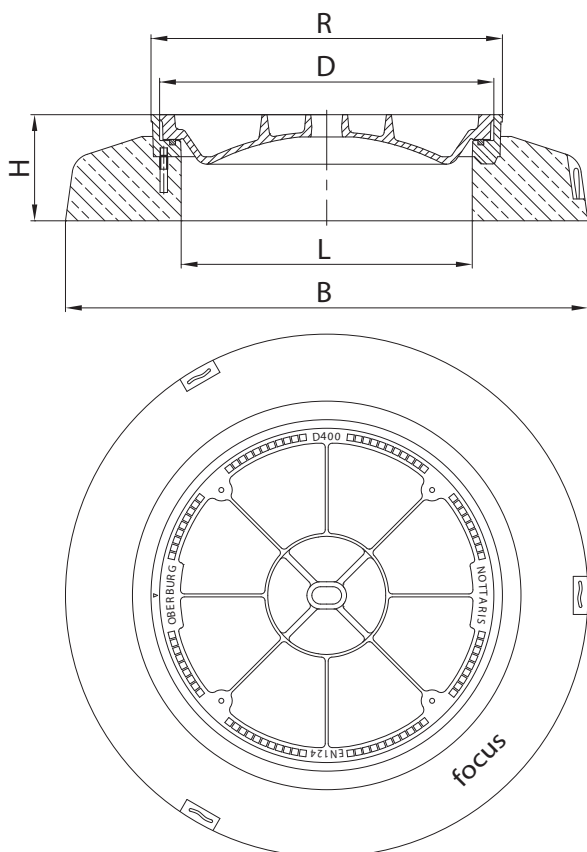


Stufenlos höhenverstellbar  
Hauteur réglable progressivement  
Altezza regolabile progressivamente

Klasse D 400  
Norm EN 124  
VSS 640 336a



System focus

Mit Drehsicherung  
Avec antirotation  
Con antirotazione

Mit Betonfüllung  
Avec remplissage béton  
Con riempimento in calcestruzzo

Mit dämpfender Einlage  
Avec garniture amortissante  
Con guarnizione ammortizzante

Nr.	R	L	D	B	H	kg
60-50	730	600	690	1050	200	304
60-50 Ø 1300	730	600	690	1300	250	470

Spezialaufschriften und Wappen auf Anfrage  
Inscriptions spéciales et armoiries sur demande  
Iscrizioni speciali e stemmi su richiesta

Einbau, Unterhalt • Pose, entretien • Posa, manutenzione

S. 190