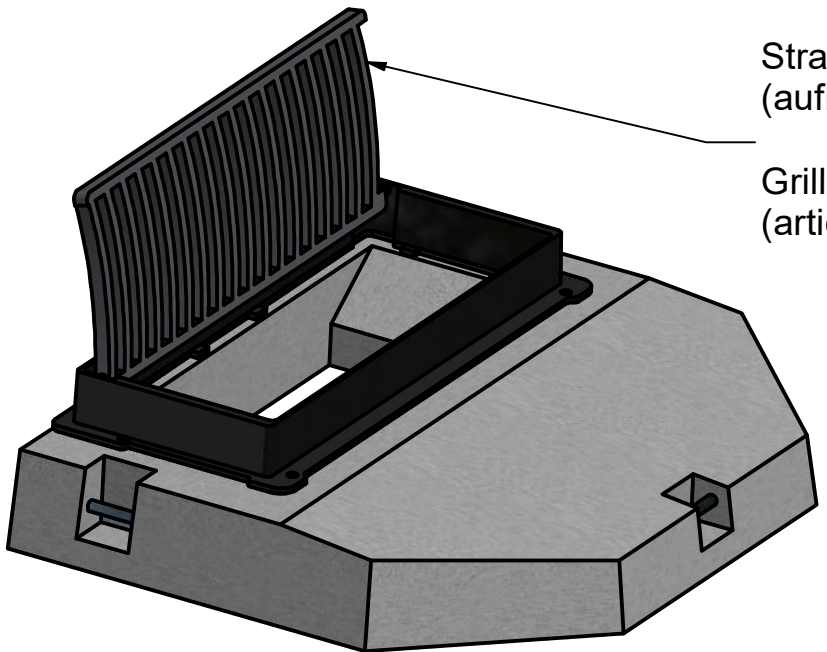
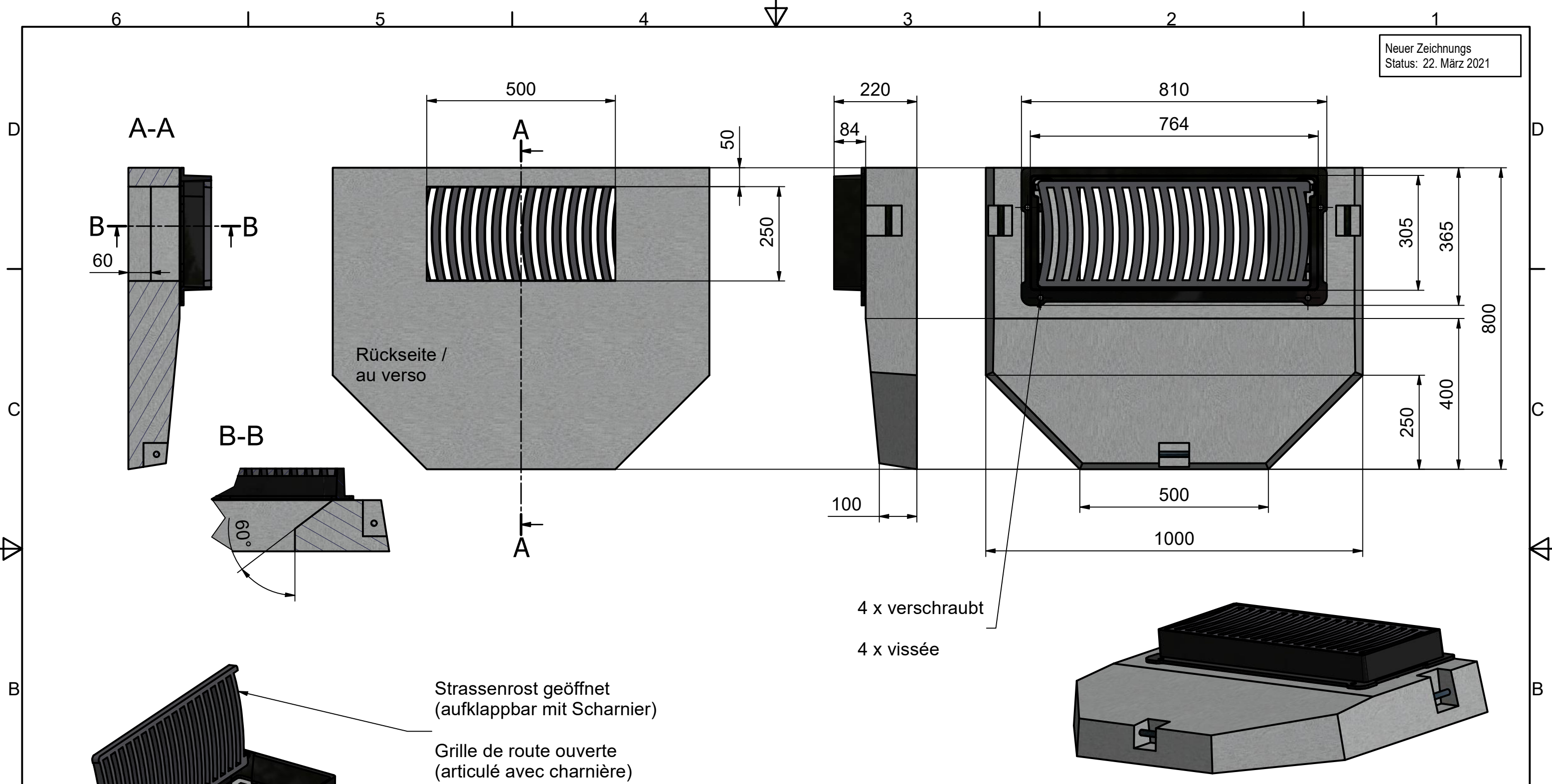


Neuer Zeichnungs  
Status: 22. März 2021



Strassenrost geöffnet  
(aufklappbar mit Scharnier)

Grille de route ouverte  
(articulé avec charnière)

**Figur 49-1 MBS** (mit Betonsockel / avec socle en béton)  
**49-1 OBS** (ohne Betonsockel / sans socle en béton)

Klasse / Classe de charge : D 400, EN 124

Das Urheberrecht an dieser Zeichnung, die dem Empfänger persönlich anvertraut wird, verbleibt unserer Firma. Ohne unsere schriftliche Genehmigung darf die Zeichnung weder kopiert noch vervielfältigt, noch Dritten mitgeteilt oder zugänglich gemacht werden. Nottaris Bauguss AG, CH-3414 Oberburg

|   |          |  |
|---|----------|--|
| Gezeichnet: 20.10.2020                          | t.hanker | 1 : 10                                   |
| Ausgabe:  |          |  |
| Ersetzt:  |          |  |
| Pfad/Datei                                      |          | Masse                                    |
| SN EN ISO 9001 : 2015<br>SN EN ISO 14001 : 2015 |          |  |
| Benennung                                       |          | Zeichnungs-Nr.                           |
| Nottaris<br>3414 Oberburg / Schweiz             |          | Strassenrost / Grille de route<br>50999C |

