

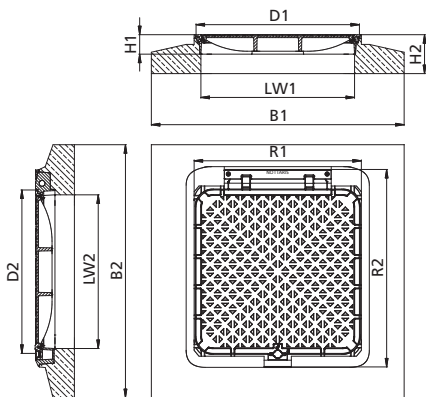
Flächenabdeckungen • Regards trappes • Coperture per camere **Fig. 9830**

Aufklappbarer Vollgussdeckel, mit Haltefeder

Couvercle en fonte, articulé, hydraulique

Klasse D 400

Coperchio in ghisa, ribaltabile, con molla di sostegno Norm EN 124



Option:
Mit Betonsockel
Option:
Avec socle en béton
Opzione: Con
zoccolo in cemento

**Mit dämpfender
Einlage**

**Avec garniture
amortissante**

**Con guarnizione
ammortizzante**

Nr.	LW1 × LW2	D1 × D2	R1 × R2	B1 × B2	H1	H2	kg
1-03	790 × 790	840 × 840	850 × 1000		100	112	
1-13	790 × 790	840 × 840	850 × 1000	1300 × 1300	100	200	650
2-03	790 × 790	840 × 840	920 × 1020		100	116	

Inklusive Schlüssel

Clé inclusivement

Chiave inclusivamente