

Zu • Pour • Per Fig.: 26 R, S, S\*

27 R, S, S\*

28 S, S\*

1200–2211 verschraubt • vissée • avitare

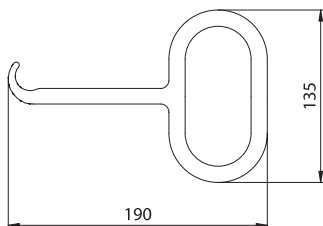
2500–2611 verschraubt • vissée • avitare

3500–3611 verschraubt • vissée • avitare



Zu • Pour • Per Fig.: 24

Blank area for notes or specifications, consisting of several horizontal lines.



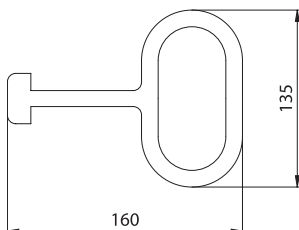
Zu • Pour • Per Fig.: 13, 14, 15, 16

17, 18, 19

1103, 1105, 1110, 1120

2202, 2602

9860, 9870, 9880



Zu • Pour • Per Fig.: 20 SL, 21 SL

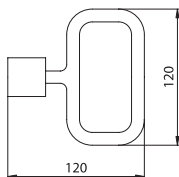
21 A-60 SL

21 W-SL

29 SL, 29 A-60 SL

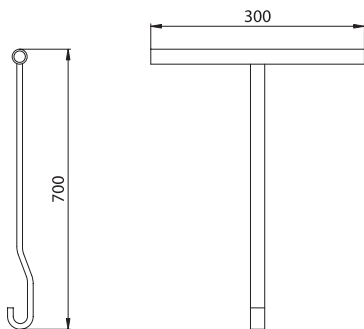
22-1, 22-5, 22-10, 22 A

SWISSCROSS



Zu • Pour • Per Fig.: 2700

Blank area for drawing or notes, consisting of several horizontal lines.



Zu • Pour • Per Fig.: 9801, 9810

Blank area for notes or specifications, consisting of ten horizontal lines.