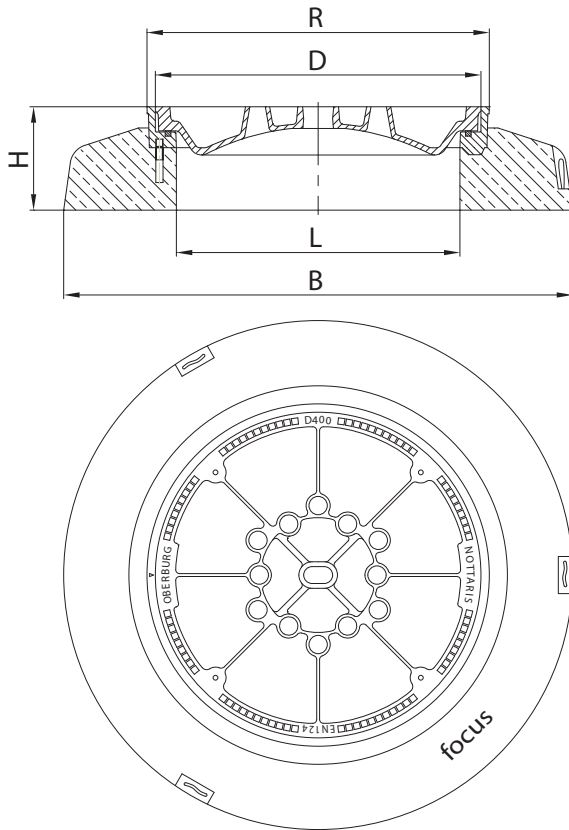


Stufenlos höhenverstellbar
Hauteur réglable progressivement
Altezza regolabile progressivamente

Klasse D 400
Norm EN 124
VSS 640 336a



System focus

Mit Drehsicherung
Avec antirotation
Con antirotazione

Mit Betonfüllung
Avec remplissage béton
Con riempimento in calcestruzzo

Mit Ventilationslöchern
Avec trous de ventilation
Con fori di ventilazione

Mit dämpfender Einlage
Avec garniture amortissante
Con guarnizione ammortizzante

Nr.	R	L	D	B	H	kg
60-50	730	600	690	1050	200	295
60-50 Ø 1300	730	600	690	1300	250	466

Spezialaufschriften und Wappen auf Anfrage
Inscriptions spéciales et armoiries sur demande
Iscrizioni speciali e stemmi su richiesta

Einbau, Unterhalt • Pose, entretien • Posa, manutenzione

S. 190