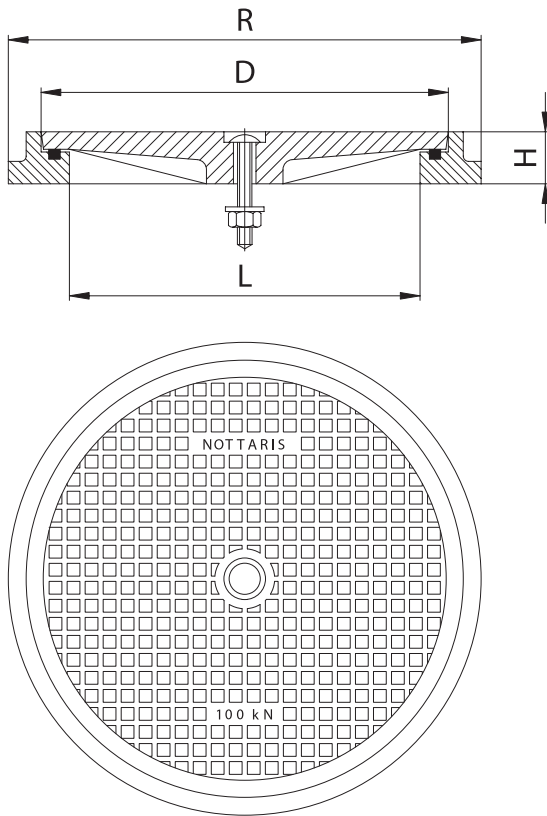


Radlast 100 kN
 Charge 100 kN
 Portata 100 kN



Mit Drehsicherung
 Avec antirotation
 Con antirotazione

Auf Zementrohr
 Sur tuyau en ciment
 In opera su tubo in cemento

Option: Mit Schraube (Fig. 612)
 Option: Avec une vis (Fig. 612)
 Opzione: Con la vita (Fig. 612)

Mit dämpfender Einlage
 Avec garniture amortissante
 Con guarnizione ammortizzante

Nr.	∅	R	L	D	H	kg
60-00	600	720	575	630	65	84