

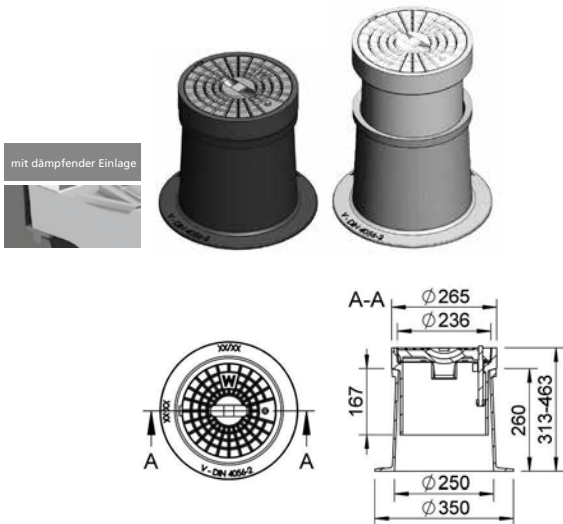
Strassenkappe Grösse 2

Fig. 4056 V

Höhenverstellbare Strassenkappe aus Gusseisen

Ähnlich DIN 4056 Grösse 2

Mit dämpfender Einlage



Einsatz Für Absperrarmaturen

Beschriftung W

Weitere Beschriftungen möglich

Material Gehäuse und Deckel: EN-GJL 200

Öffnungssteg Edelstahl

Gewicht 31,0 kg

Oberfläche Korrosionsschutz, schwarz beschichtet