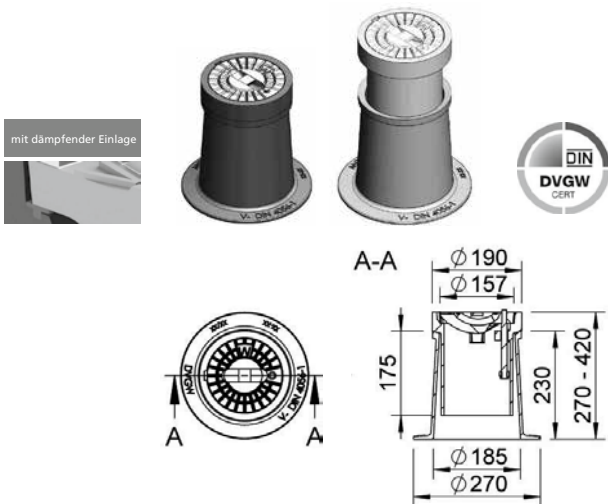


Höhenverstellbare Strassenkappe aus Gusseisen
 DIN 4056 Modell TELSTRA mit dämpfender Einlage
 DVGW geprüft nach DIN 3580



Einsatz	Für Absperrarmaturen
Beschriftung	W Weitere Beschriftungen möglich
Material	Gehäuse und Deckel: EN-GJL 200 Deckelbolzen und Öffnungssteg Edelstahl
Gewicht	13,5 kg
Oberfläche	Korrosionsschutz, schwarz beschichtet