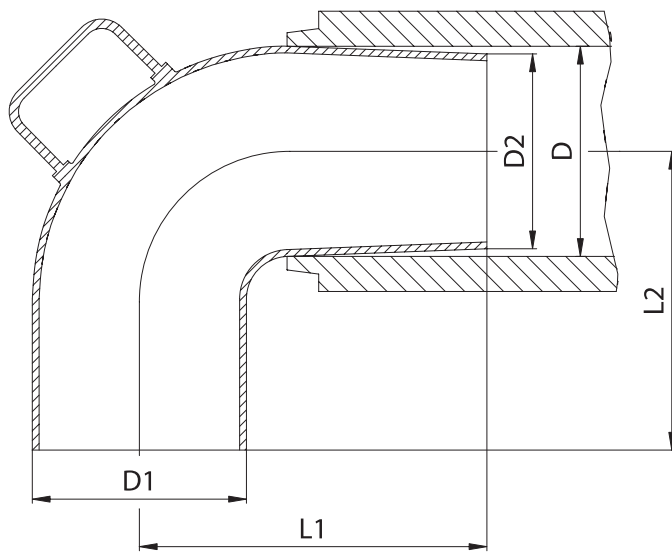


Für Anschlüsse an Zement- und Kunststoffrohre
 Pour des raccordements à des tuyau en ciment et en matière plastique
 Per i collegamenti ai tubi di cemento e plastica



Mit oder ohne Handgriff
 Avec ou sans poignée
 Con o senza maniglia

Nr.	D	D1	D2	L1	L2	kg
0	100	90	95	210	250	6
1	120	110	110	230	250	7,5
2	150	135	150	270	280	12
3	200	180	187	300	300	19

