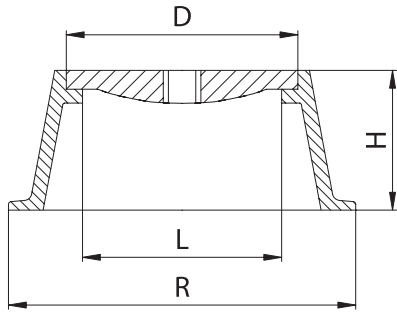


Vermessungsschächte
 Capes cadastre
 Chiusini per misurazione catasto



Aufschrift: «MISURAZIONE CATASTO»
 Inscription: «MISURAZIONE CATASTO»
 Iscrizione: «MISURAZIONE CATASTO»

Nr.	D	L	R	H	kg
1	165	145	260	120	10