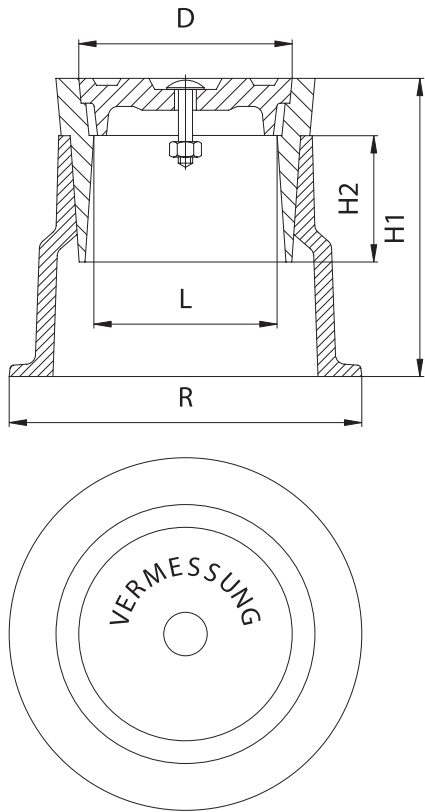


Fig. 932

Vermessungsschächte
Capes cadastre
Chiusini per misurazione catasto



Aufschrift: «VERMESSUNG»
Inscription: «VERMESSUNG»
Iscrizione: «VERMESSUNG»

Nr.	D	L	R	H1	H2	kg
1	180	160	300	234	110	28