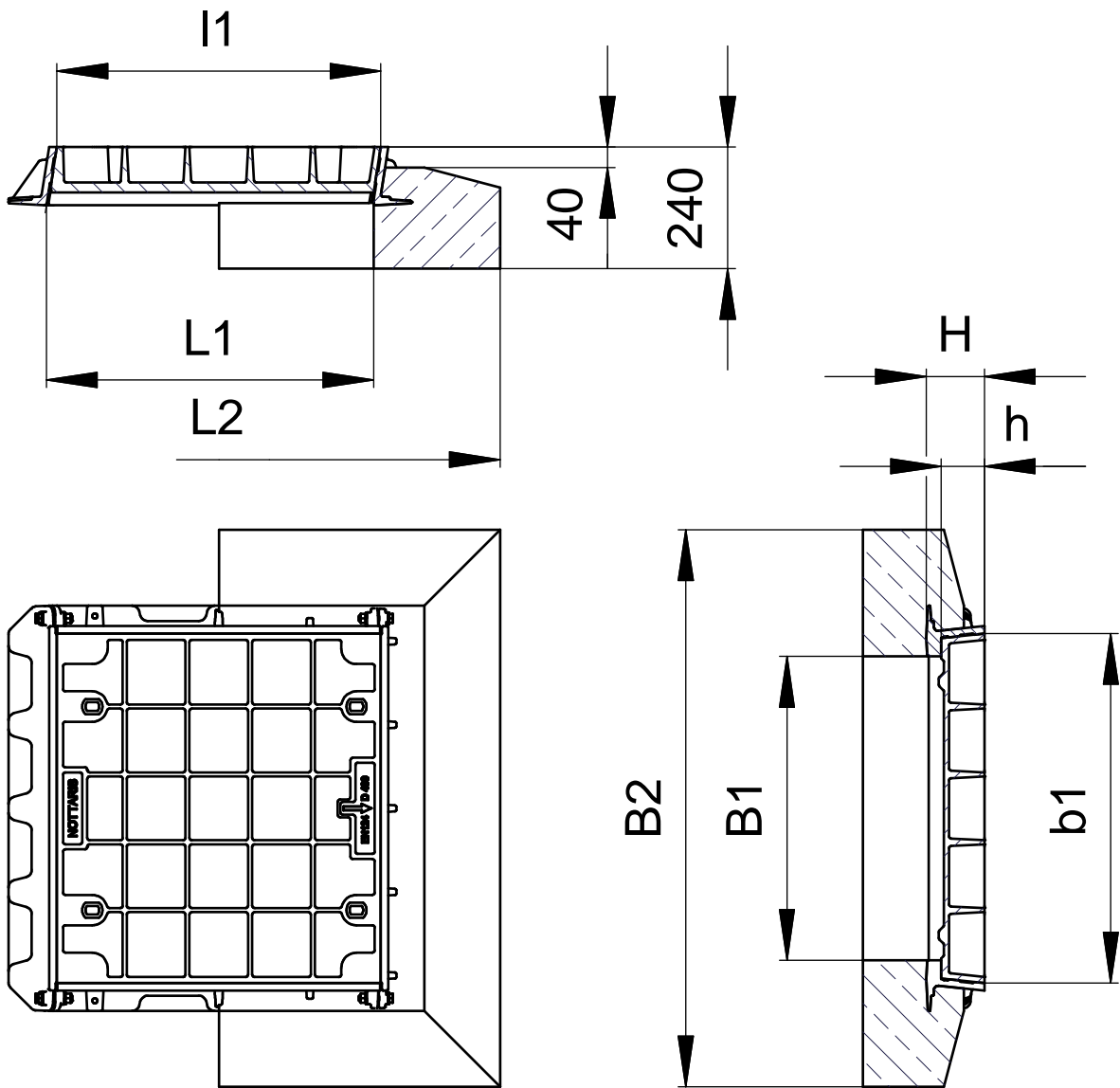


**NOMATIC**  
**Fig. 9530**

Klasse D400  
EN 124

Ausführung gemäss  
separater Liste



**Flächenabdeckung Fig. 9530**

Typ	B1 mm	B2 mm	L1 mm	L2 mm	H mm	b1 mm	l1 mm	h mm
<b>9530-1-20</b>	600		646		115	690	640	85
<b>9530-1-22</b>	wie 9530-1-20, aber verschraubt							
<b>9530-1-30</b>	600	1100	646	1100	115	690	640	85
<b>9530-1-32</b>	wie 9530-1-30, aber verschraubt							
<b>9530-1-40</b>	600		646		115	690	640	85
<b>9530-1-42</b>	wie 9530-1-20, aber verschraubt							
<b>9530-1-50</b>	600	1100	646	1100	115	690	640	85
<b>9530-1-52</b>	wie 9530-1-30, aber verschraubt							
<b>9530-2-20</b>	600		1286		115	690	1280	85
<b>9530-2-22</b>	wie 9530-1-20, aber verschraubt							
<b>9530-2-30</b>	600	1100	1286	1740	115	690	1280	85
<b>9530-2-32</b>	wie 9530-1-30, aber verschraubt							
<b>9530-2-40</b>	600		1286		115	690	1280	85
<b>9530-2-42</b>	wie 9530-2-20, aber verschraubt							
<b>9530-2-50</b>	600	1100	1286	1740	115	690	1280	85
<b>9530-2-52</b>	wie 9530-2-30, aber verschraubt							
<b>9530-3-20</b>	600		1926		115	690	1920	85
<b>9530-3-22</b>	wie 9530-3-20, aber verschraubt							
<b>9530-3-30</b>	600	1100	1926	2370	115	690	1920	85
<b>9530-3-32</b>	wie 9530-3-30, aber verschraubt							
<b>9530-3-40</b>	600		1926		115	690	1920	85
<b>9530-3-42</b>	wie 9530-3-20, aber verschraubt							
<b>9530-3-50</b>	600	1100	1926	2370	115	690	1920	85
<b>9530-3-52</b>	wie 9530-3-30, aber verschraubt							

**Code für Flächenabdeckungen**

Figur	- Code	Bedeutung 1 . Ziffer	Bedeutung 2 . Ziffer
xx	- 20	Guss-Beton-Deckel, leer	Ohne Verschluss
	- 22	Guss-Beton-Deckel, leer	Schraubverschluss
	- 30	Guss-Beton-Deckel, leer + Betonsockel	Ohne Verschluss
	- 32	Guss-Beton-Deckel, leer + Betonsockel	Schraubverschluss
	- 40	Guss-Beton-Deckel, gefüllt	Ohne Verschluss
	- 42	Guss-Beton-Deckel, gefüllt	Schraubverschluss
	- 50	Guss-Beton-Deckel, gefüllt + Betonsockel	Ohne Verschluss
	- 52	Guss-Beton-Deckel, gefüllt + Betonsockel	Schraubverschluss